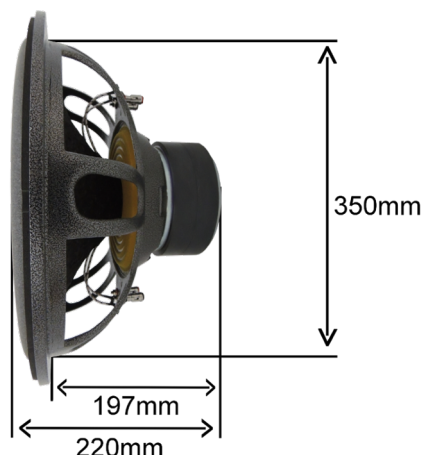


TORMENTO 15" SBW 650W

MANUAL DO PRODUTO



O SBW 650W 15" foi projetado para ter o máximo de desempenho nos graves macios com excelente musicalidade sem perder o ataque.

Especificações

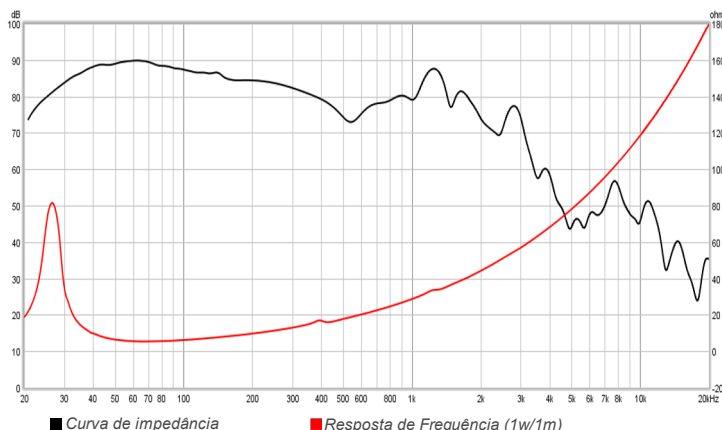
Peso do alto-falante	+/- 8kg
Dimensões da embalagem	27x42x42 cm
Diâmetro nominal do alto-falante	15pol
Potência nominal Rms	650W
Material da carcaça	Alumínio
Diâmetro da bobina	2pol
Altura da bobina	30mm
Secção do fio da bobina	redondo
Forma da bobina	Fibra
Material do Fio da bobina	Cobre
Altura do gap	12mm
Conjunto magnético	147x50mm
Material do ferrite	Bário

Parâmetros

f(s)	26.91 Hz
Q(ts)	0.45
Q(es)	0.48
Q(ms)	8.71
V(as)	148.57 liters
C(ms)	0.08 mm/N
R(e)	2.1 (2+2 Ohms)
Xmax linear	+/- 9 mm
Xmax (pico a pico)	18 mm
Piston Area S(D)	0.08 sq m
SPL	89.65 dB SPL (1W/1m)
SPL	95.84 dB SPL (2.83Vrms)
n(0)	0.56 %
L(e)	4.51 mH at 1k Hz
L(e)	1.89 mH at 10k Hz
BL	17.82 N/Amp
M(ms)	213.77 grams
Resposta de freq. @ -10dB	25 até 380 Hz

Parâmetros obtidos após ser aplicado um nível senoidal de 25Hz à 15% da potência admissível.
É tolerável uma variação de +/- 15% nos valores obtidos.

Gráfico Curva de Imped. X Resp. de Freq.



Sugestões de Gabinete

MODELO	VOLUME TOTAL LITROS	VOLUME LIVRE LITROS	DUTOS			SINTONIA	FREQ. MÍNIMA DE CORTE (H.P.F.)	ATENUAÇÃO (ATIVA)
			QUANT.	DIÂMETRO	PROFUND.			
OPÇÃO 1	70	62	1	4"	25cm	34 Hz	36 Hz	@ 24dB/8ª
OPÇÃO 2	130	118	2	4"	38cm	30 Hz	28 Hz	@ 24dB/8ª

HIGH VOX
AUDIO

OBS: Características e aspectos estéticos do produto estão sujeitos a alteração sem prévio aviso.

HIGH VOX AUDIO

Governador André Franco Montoro, 167, Distrito Ind. José Ap. da Fonseca, Vargem Grande do Sul/SP. 13880-000 |
E-mail: contato@highvox.com.br | Site: www.highvox.com.br