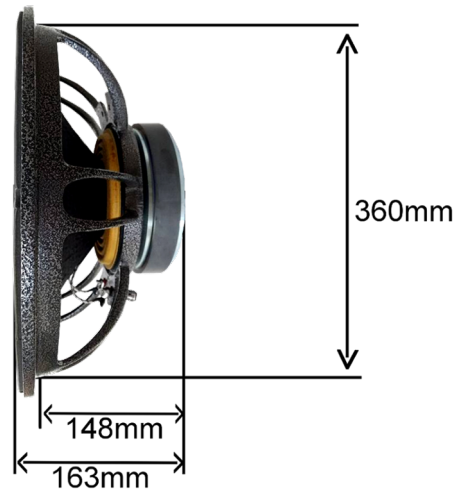


# TORMENTO 15" FVR 1.4 700W

# MANUAL DO PRODUTO



Este é um alto-falante que foi desenvolvido para máximo desempenho nos graves mistos, com alto nível de pressão sonora.

## Especificações

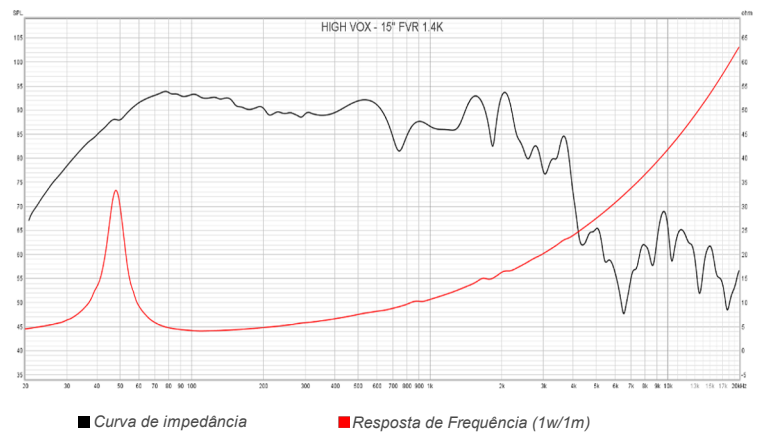
Peso do alto-falante	+/- 7.5kg
Dimensões da embalagem	23x42x42 cm
Diâmetro nominal do alto-falante	15pol
Potência nominal Rms	700W
Material da carcaça	Alumínio
Diâmetro da bobina	3pol
Altura da bobina	24mm
Secção do fio da bobina	redondo
Forma da bobina	Fibra
Material do Fio da bobina	Cobre
Altura do gap	12mm
Conjunto magnético	169x24mm
Material do ferrite	Bário

## Parâmetros

f(s)	48.45Hz
Q(ts)	0.75
Q(es)	0.83
Q(ms)	7.51
V(as)	65.20 liters
C(ms)	0.06 mm/N
R(e)	3.3 (4 Ohms)
Xmax linear	+/- 6 mm
Xmax (pico a pico)	12 mm
Piston Area S(D)	0.08 sq m
SPL	91.35 dB SPL (1W/1m)
SPL	95.12 dB SPL (2.83Vrms)
n(0)	0.84 %
L(e)	1.59 mH at 1k Hz
L(e)	0.66 mH at 10k Hz
BL	13.95 N/Amp
M(ms)	159.95 grams
Resposta de freq. @ -10dB	37 até 2400 Hz

Parâmetros obtidos após ser aplicado um nível senoidal de 25Hz à 15% da potência admissível.  
É tolerável uma variação de +/- 15% nos valores obtidos.

## Gráfico Curva de Imped. X Resp. de Freq.



## Sugestões de Gabinete

MODELO	VOLUME TOTAL LITROS	VOLUME LIVRE LITROS	DUTOS			SINTONIA	F3	FREQ. MÍNIMA DE CORTE (H.P.F)	ATENUAÇÃO (ATIVA)
			Altura	Largura	PROFUND.				
DUTADA	80	65	40cm	7cm	29cm	55 Hz	46 Hz	50 Hz	@ 24dB/8º

**HIGH VOX**  
AUDIO

OBS: Características e aspectos estéticos do produto estão sujeitos a alteração sem prévio aviso.

HIGH VOX AUDIO

Governador André Franco Montoro, 167, Distrito Ind. José Ap. da Fonseca, Vargem Grande do Sul/SP. 13880-000 |  
E-mail: contato@highvox.com.br | Site: www.highvox.com.br